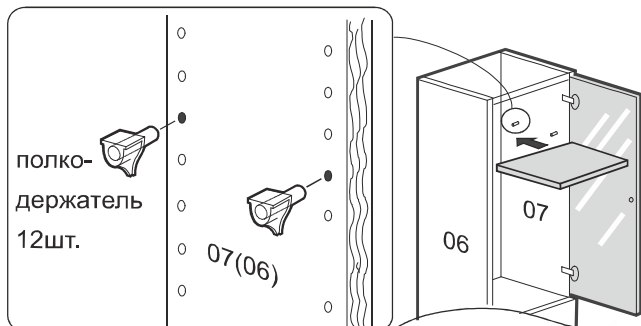


YN8.00.01.01 M

EAC

Инструкция по монтажу полки стеклянной YN8

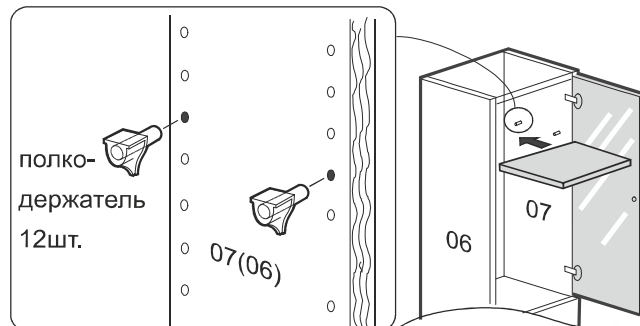


максимальная распределенная
нагрузка на 1 полку стеклянную - 5кг

YN8.00.01.01 M

EAC

Инструкция по монтажу полки стеклянной YN8

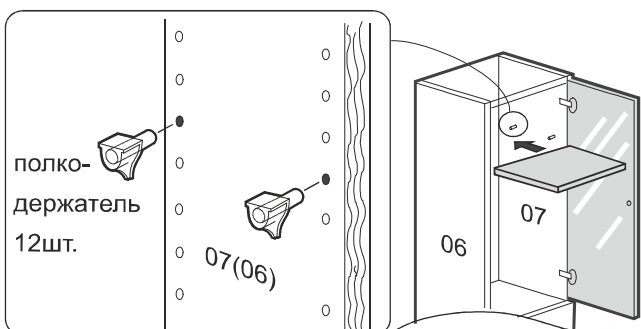


максимальная распределенная
нагрузка на 1 полку стеклянную - 5кг

YN8.00.01.01 M

EAC

Инструкция по монтажу полки стеклянной YN8

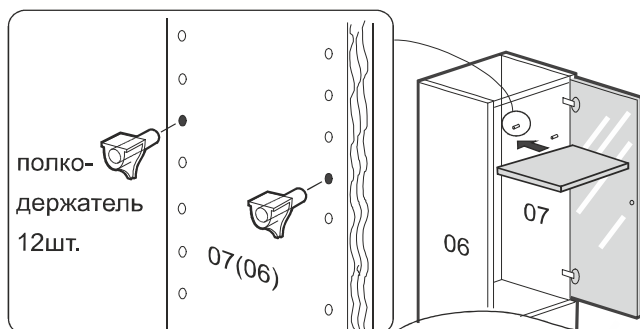


максимальная распределенная
нагрузка на 1 полку стеклянную - 5кг

YN8.00.01.01 M

EAC

Инструкция по монтажу полки стеклянной YN8



максимальная распределенная
нагрузка на 1 полку стеклянную - 5кг